



SPINIPS®

Industrial design

Industrial Design

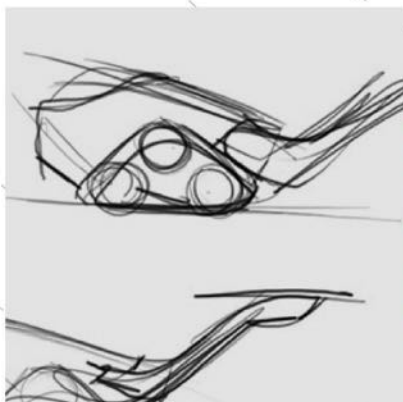
Soluzioni
per la progettazione
industriale



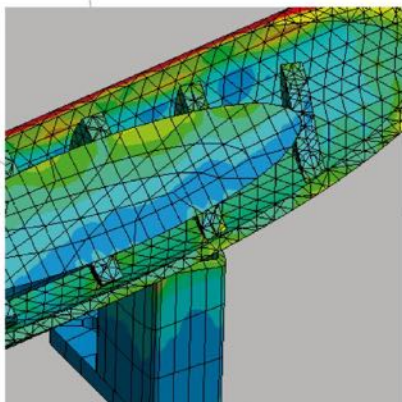
Offriamo servizi di progettazione ad ampio raggio

Dal design industriale (concept, styling, rendering,...) all'ingegneria (progettazione, calcoli strutturali, studi di fattibilità, analisi FEM, analisi dei rischi), senza tralasciare la redazione di manualistica, fascicoli tecnici, cataloghi e certificazioni.

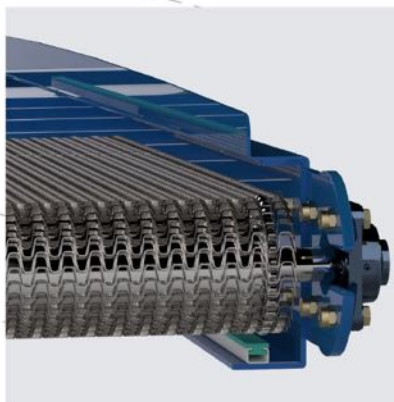
In aggiunta offriamo affiancamento/supporto alla progettazione presso la Vostra sede, per aiutarvi nella ricerca della soluzione più adatta ai Vostri obiettivi.



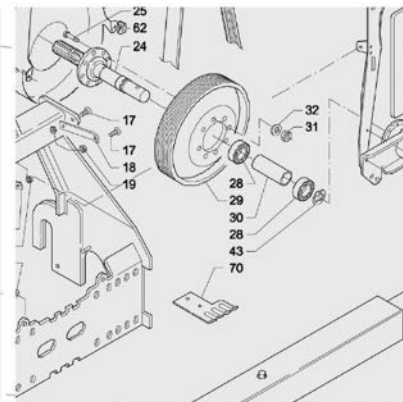
design



engineering



automation



manuals



consulting

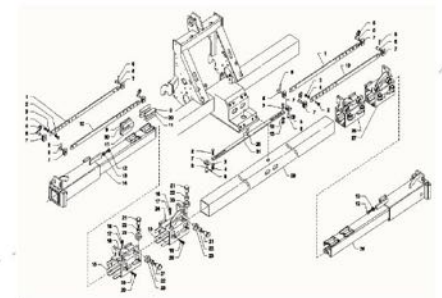
Il nostro supporto dalla A alla Z



braccio sfilabile



manuali



concept

modellazione superfici
(rendering e grafica)

progettazione 3d

R&D - studio di fattibilità

ingegnerizzazione

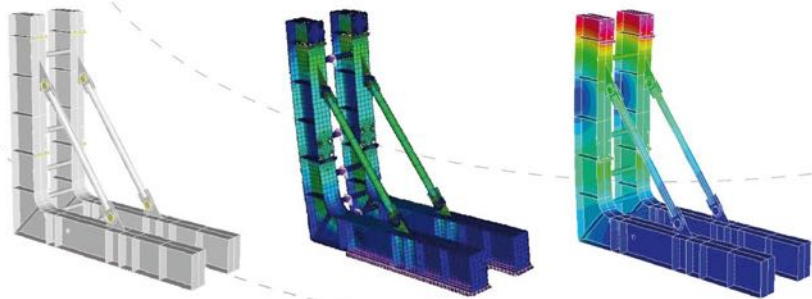
calcoli strutturali

produzione

manualistica

valutazione dei rischi

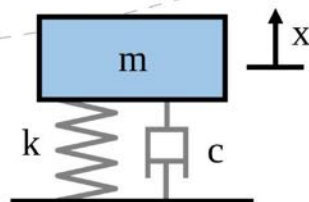
certificazione



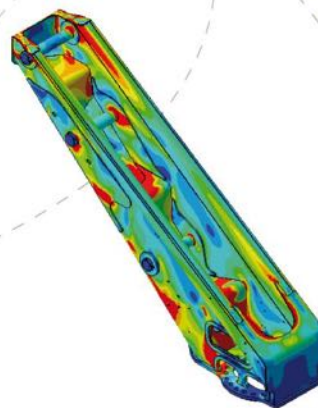
analisi statica



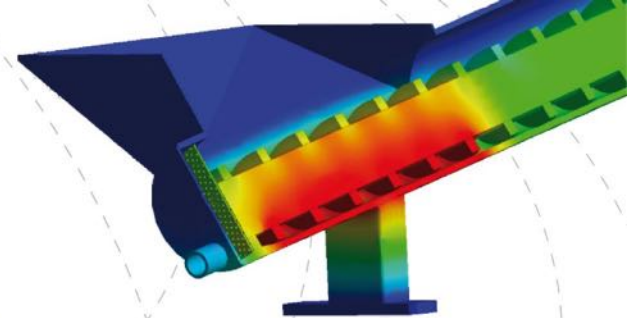
calcolo strutturale



cinematica



analisi FEM



analisi termica

...Esempi di calcolo

Alcuni progetti...

rotopressa



rasaerba



sgrigliatore



piattaforma aerea



roller coaster



Perché lo facciamo?



L'esperienza lavorativa passata conta molto nella formazione di un imprenditore. Io sono stato segnato da esperienze non troppo felici, in cui non ho avuto l'opportunità di dimostrare quello che sapevo fare. La mia voglia di imparare e di mettermi in gioco rimaneva inespresa, come una bomba in attesa di scoppiare. Finché... non ho deciso di provarci da solo, costruendo pian piano e con mille ostacoli una realtà che rispecchia il mio ambiente di lavoro ideale.

Un ambiente armonico, che non pesa raggiungere ogni mattina. Il rispetto degli altri e il credere nelle loro potenzialità e nel loro apporto. L'ascolto e la comunicazione, che fanno sentire parte di una squadra. La condivisione degli obiettivi, perché insieme si porta a casa la pagnotta. La meritocrazia, per far crescere chi ce la mette tutta e si identifica nella causa dell'azienda, chi è onesto e ha voglia di imparare.

Questi sono i valori in cui credo, e che finora si sono dimostrati vincenti nel creare un business improntato alla flessibilità, alla qualità del lavoro, al problem solving. Senza troppi paroloni faccio un esempio: domani mi chiamate perché avete bisogno di supporto per il progetto "X" che dovete consegnare per ieri ma che deve essere compatibile con il software che usate, dev'essere impeccabile e la persona che prende in mano il lavoro deve essere competente, sveglia e pronta a rispondere alle vostre richieste di modifiche.

L'organizzazione che abbiamo dato alla lavorazione delle commesse, la pianificazione delle tempistiche insieme alle risorse con le specifiche competenze, e l'orientamento alla qualità ci permettono di affrontare quotidianamente questo tipo di esigenze, rispondendo senza esitazioni e consegnando un lavoro senza sorprese.

Così ci piace lavorare, così è l'anima di Spinips.

Fabio Bossari

A handwritten signature in blue ink that reads "Fabio Bossari". The signature is fluid and cursive, matching the printed name above it.



SPINIPS®

Industrial design

Via Don Angelo Scapin, 36
35020 Ponte San Nicolò (PD) - ITALY

Tel: +39 049 719065

info@spinips.com

www.spinips.com